**CARATTERISTICHE**

- FADER+DIMMER+DRIVER
- Ingresso: DC 12-24-48 Vdc
- Comando:  
pulsante / potenziometro / 0÷10V
- Controllo del bianco
- Uscite in tensione o corrente
- Efficienza tipica 98%
- Circuito azzeramento delle correnti disperse
- Accensione e spegnimento morbidi
- Curva di regolazione ottimizzata
- Range di temperatura esteso
- 100% burn-in test - garanzia 5 anni

**FEATURES**

- FADER+DIMMER+DRIVER
- DC Input 12-24-48 Vdc
- Command:  
push-button / potentiometer / 0÷10V
- White control
- Voltage or current outputs
- Typical efficiency 98%
- Bias and Leakage current reset circuit
- Soft start and soft stop
- Optimized output curve
- Extended temperature range
- 100% burn-in test - 5 years warranty

**Varianti a corrente costante (anodo comune) - Constant current variants (common anode)**

CODE	Supply Voltage	Output	Channels	Command
DLC1248-1CC350	12÷48V DC	1 x 350mA	1	N.O. button
DLC1248-1CC350-005	12÷48V DC	1 x 350mA	1	potentiometer 0÷5V
DLC1248-1CC350-010	12÷48V DC	1 x 350mA	1	analog signal 0÷10V
DLC1248-1CC500	12÷48V DC	1 x 500mA	1	N.O. button
DLC1248-1CC500-005	12÷48V DC	1 x 500mA	1	potentiometer 0÷5V
DLC1248-1CC500-010	12÷48V DC	1 x 500mA	1	analog signal 0÷10V
DLC1248-1CC700	12÷48V DC	1 x 700mA	1	N.O. button
DLC1248-1CC700-005	12÷48V DC	1 x 700mA	1	potentiometer 0÷5V
DLC1248-1CC700-010	12÷48V DC	1 x 700mA	1	analog signal 0÷10V

Qualsiasi valore di corrente compreso tra 350mA e 950mA disponibile a richiesta.  
Any current value in range from 350mA to 950mA is available on demand.

Application: Dimmer

**Varianti a tensione costante (anodo comune) - Constant voltage variants (common anode)**

CODE	Supply Voltage	Output	Channels	Command
DLC1248-1CV	12÷48V DC	1 x 8A max	1	N.O. button
DLC1248-1CV-005	12÷48V DC	1 x 8A max	1	potentiometer 0÷5V
DLC1248-1CV-010	12÷48V DC	1 x 8A max	1	analog signal 0÷10V

Application: Dimmer

**Protezioni - Protections**

<b>OTP</b>	Protezione da sovra-temperatura	over temperature protection
<b>OVP</b>	Protezione da sovralimentazione	over voltage protection
<b>UVP</b>	Protezione da sottoalimentazione	under voltage protection
<b>RVP</b>	Protezione da inversione della polarità	reverse polarity protection
<b>IFP</b>	Protezione con fusibile di ingresso	input fuse protection
<b>SCP</b>	Protezione da corto circuito in uscita	short circuit protection
<b>OCP</b>	Protezione da circuito aperto in uscita	open circuit protection
<b>CLP</b>	Protezione con limitatore di corrente in uscita	current limit protection

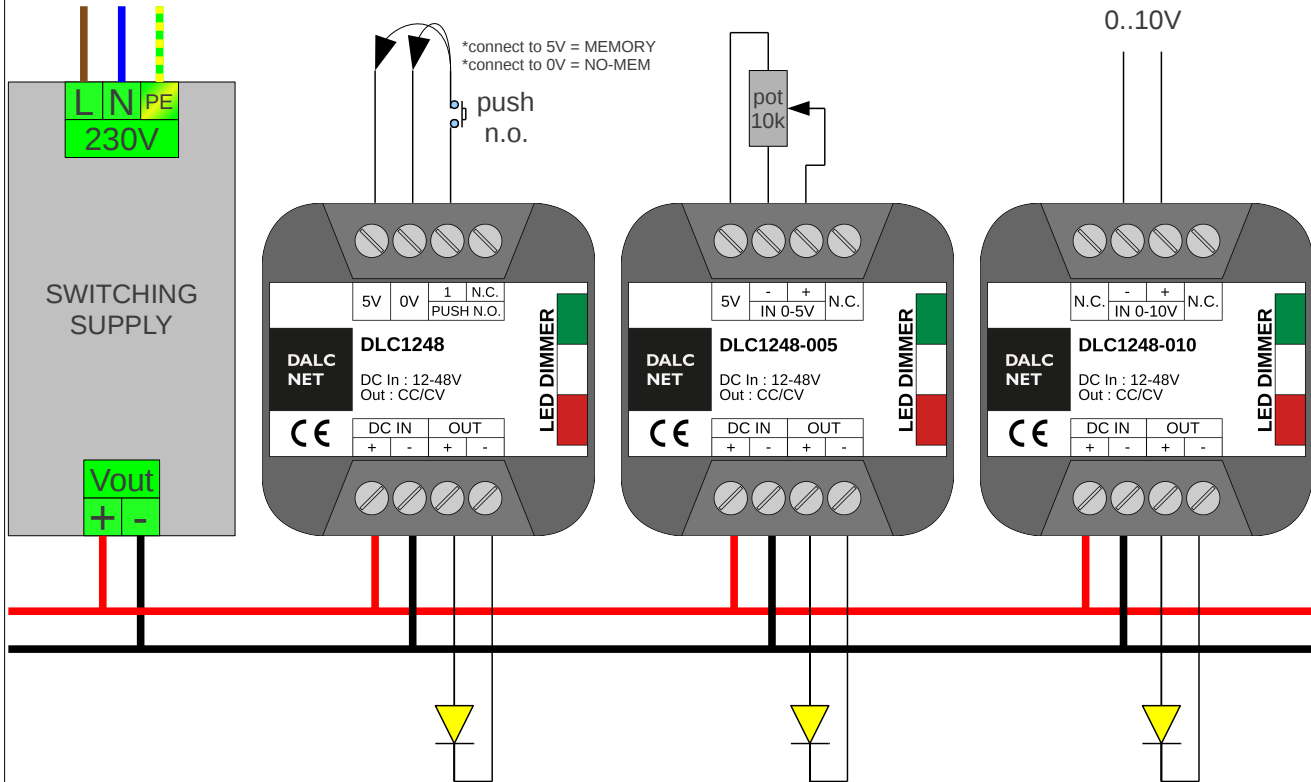
Normative di riferimento - *Reference Standards*

IEC/EN 61347-1	Lamp controlgear - Part 1: General and safety requirements
IEC/EN 61347-2-13	Lamp controlgear - Part 2-13: Particular requirements for d.c. or a.c. supplied electronic controlgear for LED modules
IEC/EN 62384	DC or AC supplied electronic control gear for LED modules - Performance requirements
IEC 61547	Equipment for general lighting purposes - EMC immunity requirements
IEC 61000-3-2	Electromagnetic compatibility (EMC) - Part 3-2: Limits - Limits for harmonic current emissions (equipment input current $\leq 16$ A per phase)
EN 55015	Limits and methods of measurement of radio disturbance characteristics of electrical lighting and similar equipment
ANSI E 1.3	Entertainment Technology - Lighting Control Systems - 0 to 10V Analog Control Specification
IEC 60929-E.2.1	Control interface for controllable ballasts - control by d.c. voltage - functional specification

Specifiche tecniche - *Technical Specifications*

	variante-variant			
	Constant Current			Constant Voltage
	350mA BTN / 005 / 010	500mA BTN / 005 / 010	700mA BTN / 005 / 010	BTN / 005 / 010
Tensione di alimentazione - <i>Supply Voltage</i>	min: 10,8 Vdc .. max: 50,2 Vdc			
Corrente assorbita - <i>Input current</i>	max 0,4A	max 0,5A	max 0,7A	= Iout
Potenza assorbita a vuoto - <i>No-load power</i>	< 0,3 W			
Tensione di uscita - <i>Output Voltage</i>	min: Vin/4 max: Vin-0,6V			= Vin
Corrente di uscita typ. - <i>Typ. output current</i>	350 mA	500 mA	700 mA	max 8 A peak max 7,5A @20°C max 6,5A @40°C
Potenza nominale @12V - <i>Nominal power @12V</i>	4 W	6 W	9 W	78 W
Potenza nominale @24V - <i>Nominal power @24V</i>	8 W	12 W	16 W	156 W
Potenza nominale @48V - <i>Nominal power @48V</i>	16 W	24 W	33 W	312 W
Intervento termico. - <i>Thermal shutdown</i>	150 °C			150 °C
Intervento termico. - <i>Thermal shutdown</i>	98%			98%
Impedenza comando - <i>Input command impedance</i>	100kohm			
Frequenza dimmer PWM - <i>PWM dimming frequency</i>	250 Hz			
Temperatura di stoccaggio - <i>Storage temperature</i>	min: -40 max: +60 °C			
Temperatura di esercizio - <i>Working temperature</i>	min: -10 max: +40 °C			
Classe di protezione - <i>Protection Grade</i>	IP20			
Peso - <i>Weight</i>	35g			
Dimensioni Meccaniche - <i>Mechanical dimensions</i>	44 x 44 x 25 mm			

**Installazione - Installation**



DLC1248-1CC350  
 DLC1248-1CC500  
 DLC1248-1CC700  
 DLC1248-1CV

DLC1248-1CC350-005  
 DLC1248-1CC500-005  
 DLC1248-1CC700-005  
 DLC1248-1CV-005

DLC1248-1CC350-010  
 DLC1248-1CC500-010  
 DLC1248-1CC700-010  
 DLC1248-1CV-010

**Configurazione - Configuration**

**PULSANTE - BUTTON**

- 1- Funzione memoria: Memorizza lo stato del dispositivo in caso di interruzione dell'alimentazione (pulsanti collegati a 5V).  
*Memory Function:* The device stores its state in the event of blackout (buttons connected to 5V).
- 2- Funzione eco: In caso di ripristino dell'alimentazione il dispositivo riparte da spento (pulsanti collegati a 0V).  
*Eco Function:* The device startups turned off in the event of blackout (buttons connected to 0V).
- 3- Funzione preset: In caso di ripristino dell'alimentazione il dispositivo riparte da un valore impostato (pulsanti collegati a 5V durante l'installazione, successivamente a 0V). L'installatore imposta il preset.  
*Preset Function:* The installer stores the preset status (buttons connected to 5V during installation, next to 0V). The device starts from the preset in the event of blackout.

**Utilizzo – Use****PULSANTE - BUTTON**

DLC1248-1CC350	DLC1248-1CC500	DLC1248-1CC700	DLC1248-1CV
----------------	----------------	----------------	-------------

Pulsante key	Funzione function	
		Click Doppio Click Pressione a lungo (>1s) da spento Pressione a lungo (>1s) da acceso Click Double Click Long pression (>1s) from OFF Long pression (>1s) from ON
		Accendi/Spegni Intensità Massima Accendi al 10% (Notturmo) Dimmer SU/GIU ON/OFF Maximum intensity Turn ON at 10% (night) Dimmer UP/DOWN

**POTENZIOMETRO - POTENTIOMETER**

DLC1248-1CC350-005	DLC1248-1CC500-005	DLC1248-1CC700-005	DLC1248-1CV-005
--------------------	--------------------	--------------------	-----------------

Ingresso Input	Funzione function	
		Dimmer: 0V=0%, 5V=100%

**0÷10V - 0÷10V**

DLC1248-1CC350-010	DLC1248-1CC500-010	DLC1248-1CC700-010	DLC1248-1CV-010
--------------------	--------------------	--------------------	-----------------

Ingresso Input	Funzione function	
		Dimmer: 0V=0%, 10V=100%

**Note Tecniche - Technical Notes**

- Per le funzioni specifiche dei comandi a bus o comandi locali, consultare il manuale funzioni disponibile sul sito del produttore.
  - L'ingresso 0÷10V è compatibile con comandi 1÷10V di tipo sinking/sourcing. Questo prodotto non fornisce corrente al comando.
  - L'installazione e la manutenzione deve essere eseguita solamente da personale qualificato nel rispetto delle normative vigenti.
  - Il prodotto deve essere installato all'interno di un quadro elettrico protetto da sovratensioni.
  - Per l'alimentazione utilizzare preferibilmente alimentatori di tipo SELV. In caso di utilizzo di alimentatori in classe I collegare obbligatoriamente TUTTI i punti di terra di protezione (PE = Protection Earth) ad un impianto di messa a terra eseguito a regola d'arte e certificato.
  - Mantenere separati i cavi a 230V dai circuiti a bassissima tensione di sicurezza (SELV)
  - Per il collegamento degli ingressi pulsante, potenziometro, 0÷10V utilizzare preferibilmente cavi schermati e twistati e non superare la lunghezza consigliata di 10m.
  - Per il collegamento del bus DMX512, Modbus, DALI usare cavi come da specifica dei rispettivi protocolli e normative vigenti.
  - E' assolutamente vietato collegare, per qualunque motivo, direttamente o indirettamente, la tensione di rete 230V al bus o ad altri parti del circuito.
- For the specific functions of bus or local commands, refer to the function handbook available on the manufacturer's website.
  - The 0÷10V control input is compatible with sinking/sourcing 1÷10V controls. This product does not provide current sourcing.
  - Installation and maintenance must be performed only by qualified personnel in compliance with current regulations.
  - The product must be installed inside an electrical panel protected against overvoltages
  - For the power supply is preferable to use a SELV power supply. In the case of using class I power supply, ALL points of the protective earth (PE = Protection Earth) must be connected to a valid protection earth .
  - Keep 230V cables separate from circuits to low voltage (SELV)
  - For the connection of the button, potentiometer, 0-10V inputs is preferable to use shielded and twisted cables and do not exceed the recommended length of 10m.
  - To connect the DMX512, Modbus and DALI bus use cables as per specification of the respective protocols and regulations.
  - It 'absolutely forbidden to connect, for any reason whatsoever, directly or indirectly, the 230V mains voltage to the bus or to other parts of the circuit.